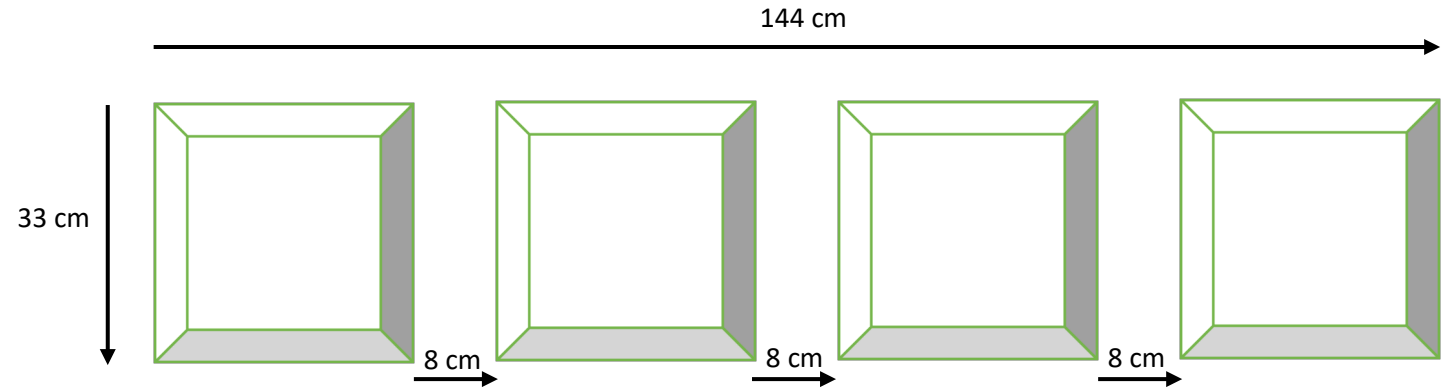
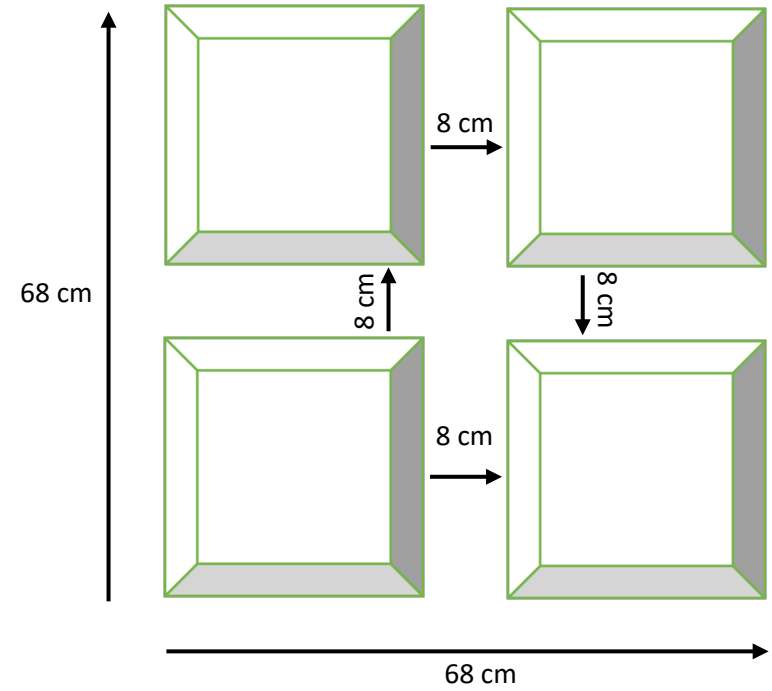


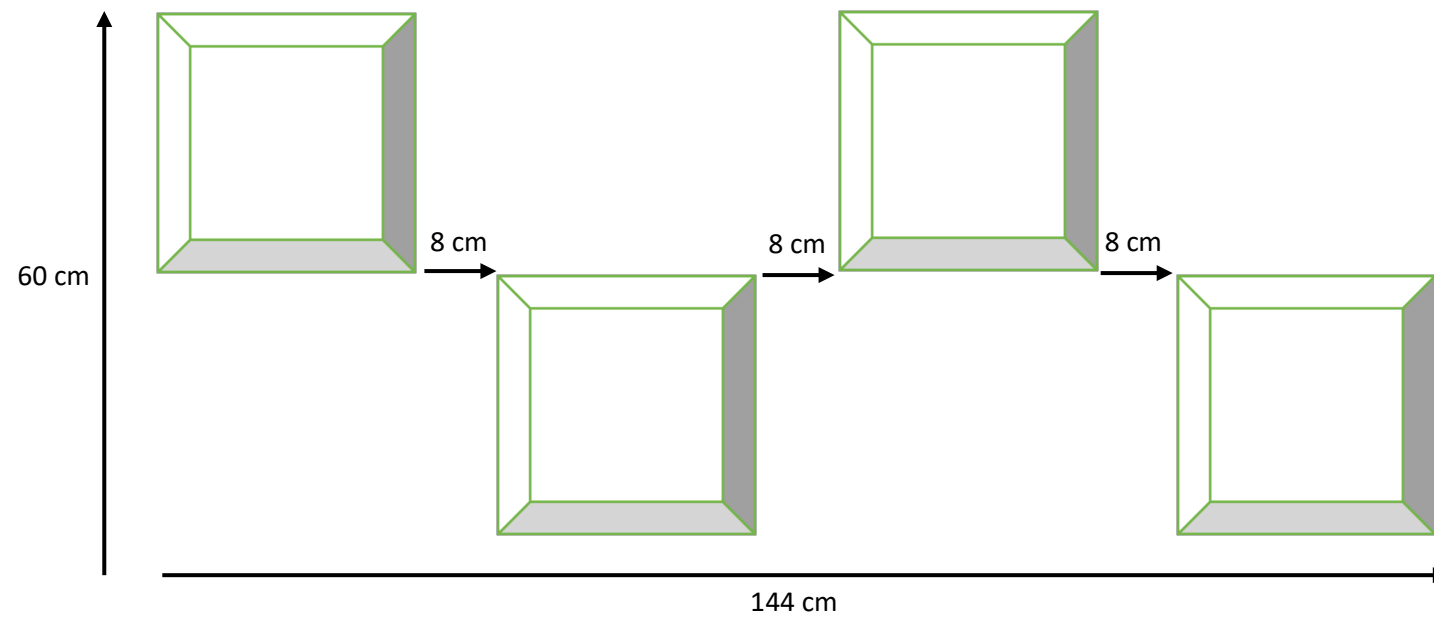
VARIANTA Nr. 1



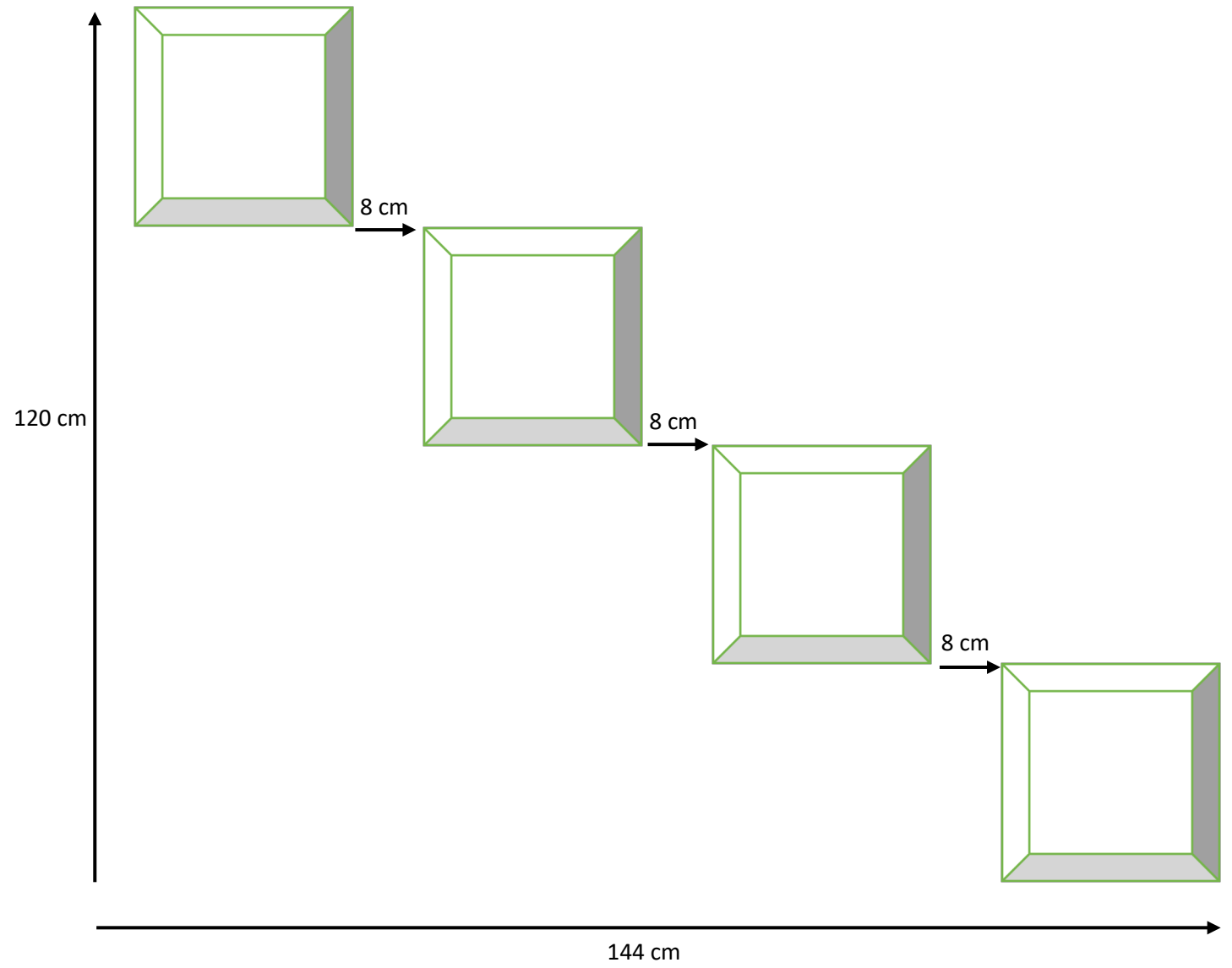
VARIANTA Nr. 2



VARIANTA Nr. 3



VARIANTA Nr. 4



VARIANTA Nr. 5

